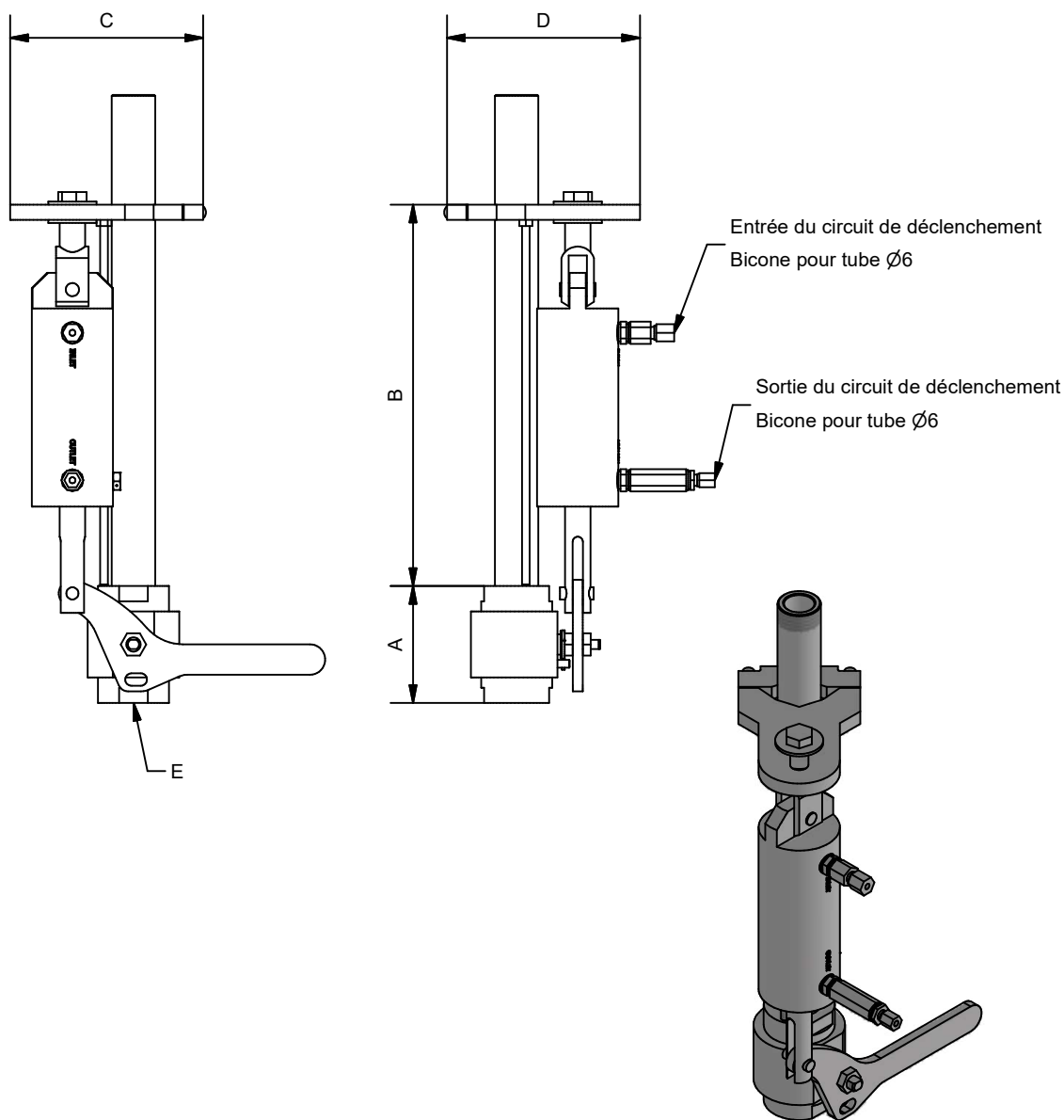


**VANNE DIRECTIONNELLE**
**AEX/VDARx**


Spécifications			
Référence	AEX/VDAR114	AEX/VDAR2	AEX/VDAR3
Test de la soupape de pression	572 bar	572 bar	572 bar
Pression d'essai de l'actionneur	150 bar	150 bar	150 bar
Pression minimale de fonctionnement	20 bar	20 bar	20 bar
Température de travail	-35°C / +60°C	-35°C / +60°C	-35°C / +60°C
Poids	16 Kg	24 Kg	40 Kg
A	120	150	210
B	380	370	340
C	120	120	150
D	230	220	235
E	NPT 1 1/4"	NPT 2"	NPT 3"
Certification	0068 CPR EN 12094-5	0068 CPR EN 12094-5	0068 CPR EN 12094-5


 Av. Alfonso Peña Boeuf, 6 y 9  
 28022 MADRID - ESPAÑA  
 TEL: +34 913121656  
 FAX: +34 913295820

**FICHE TECHNIQUE**  
**VANNE DIRECTIONNELLE**

Description: Vanne utilisé pour protéger plus d'un risque avec le même cylindre ou groupe de cylindres.

Code fiche:	Fiche famille:	Référence:	Déssiné:	Date:	Révisé:	Date:	Révision:	Format:
AEX-FTC-61-026	FK-5-1-12	AEX/VDARx	DCM	02-08-23	ENC	02-08-23	1.1	A4